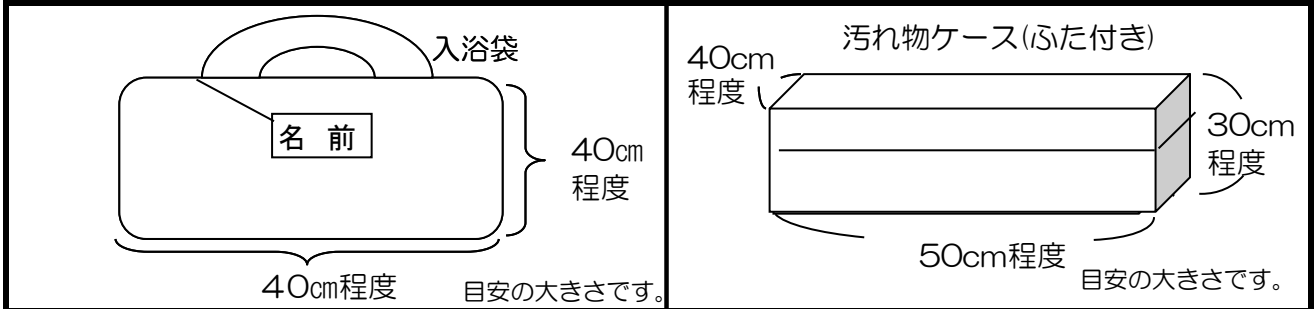


年 月 日  
様

項目	備考	入退所時チェック		項目	備考	入退所時チェック	
		家族チェック	退所時チェック			家族チェック	退所時チェック
上着	3枚程度			汚れ物ケース ふた付き	40cm×50cm×30cm程度		
ズボン	3本程度			入浴袋	40cm×40cm程度		
肌着	3枚程度			車イス用座布団 (ひも付き)	1枚		
ズボン下	3枚程度			電気シェーバー	充電器 有・無		
靴下	3足程度			クシ			
羽織り物	1枚程度(冬季)			置・腕時計			
バスタオル	2枚程度			眼鏡	ケース有・無		
タオル	色・柄のついているもの 5枚(目安:1本/日)			補聴器			
防水シート	2枚程度			杖・シルバーカー・車いす			
ティッシュペーパー	1箱			リハビリシューズ	1足		
ビニール袋	2枚程度			歯ブラシ	1本		
お尻拭き用 ウェットティッシュ	お風呂等使用される方			義歯(上・下)	上(総・部分) 下(総・部分)		
コップ (ストロー付き)	耐熱性のあるプラス ティックのもの			義歯入れ (ふた付き)	義歯使用される方		



- (お願い)
- 持ち物には、フルネームで記名をお願いします。
  - この用紙の家族チェック欄に、ご家庭からお持ち頂く物の数量をご記入をお願いします。
  - 衣類は目安です。利用日数に合わせ、持参下さい。
  - お金の持ち込まれる場合は自己管理とさせていただきます。
  - ハサミ、裁縫道具、割れ物の持ち込みはご遠慮いただく場合がございます。
  - 電気器具(コンセントを使用する物)を持参された場合は電気料が発生します。  
また発火の恐れがある為、製造後10年未満の製品をお願いします。
  - 内服薬について裏面をご確認下さい。

(入所時に必ずご持参いただく物)

- 1) 介護保険被保険者証
- 2) 健康保険または後期高齢者医療被保険証
- 3) 介護保険負担限度額認定証
- 4) 身体障害者手帳
- 5) 福祉医療受給者証
- 6) 健康手帳
- 7) 現在内服中の薬

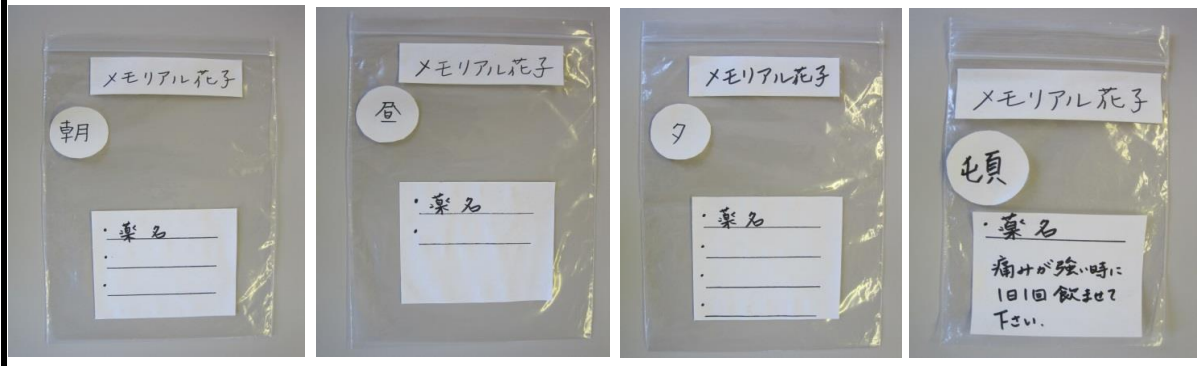
※3)～6) は有する方のみご持参下さい

※内服薬取りまとめのお願い

ショートステイをご利用いただき、誠にありがとうございます。ご利用時の内服薬は、投薬ミスのない様に努めております。しかしながら、変更があった場合、臨時薬が出た場合など把握することが困難なことがあります。

- ①. 朝、昼、夕、眠前、各一回分ずつ袋に入れる、又はホッチキスでとめる。
- ②. 頓服薬・貼り薬・塗り薬・目薬等も別の袋に（〇〇の時）と記載。
- ③. 『おくすりの内容書』・『おくすり手帳』等を持参。

以上、お手数をおかけしますが投薬ミス防止のため、ご協力宜しくお願いいたします。



20 年 月 日 入所時対応職員氏名

## 退所時職員最終チェック欄（✓点チェック）

- 処理室 : 乾燥中の衣類
- リネン庫 : 入浴後の衣類
- 私物庫 : 私物庫預かりの方の汚れ物・きれいな衣類・靴や座布団
- 入浴グッズ : 1F浴室前廊下
- SS内 : 預かり品
- (冷蔵庫・お菓子の棚・預かりの棚・食事用本人持ちコップ・自助具・マイフォーク等)
- 口腔ケア用台車 : 歯ブラシ・義歯入れ・ポリデント・ポリグリップ
- 食堂 : 座布団類・杖・タオル等
- 療養室 : 扉と奥・洗面台(コップ・化粧品類)・窓辺・ソファや枕加-の中・ベッド下
- 車椅子・歩行車 : ポケット内・ネーム入れの中、座布団やタオルの確認
- 厨房 : 自助具・マイフォーク等
- 義歯・メガネ・補聴器の確認
- 外履き靴の有無
- 看護部門との連携(薬の有無・家族への説明や手紙の有無)

20 年 月 日 退所時対応職員氏名